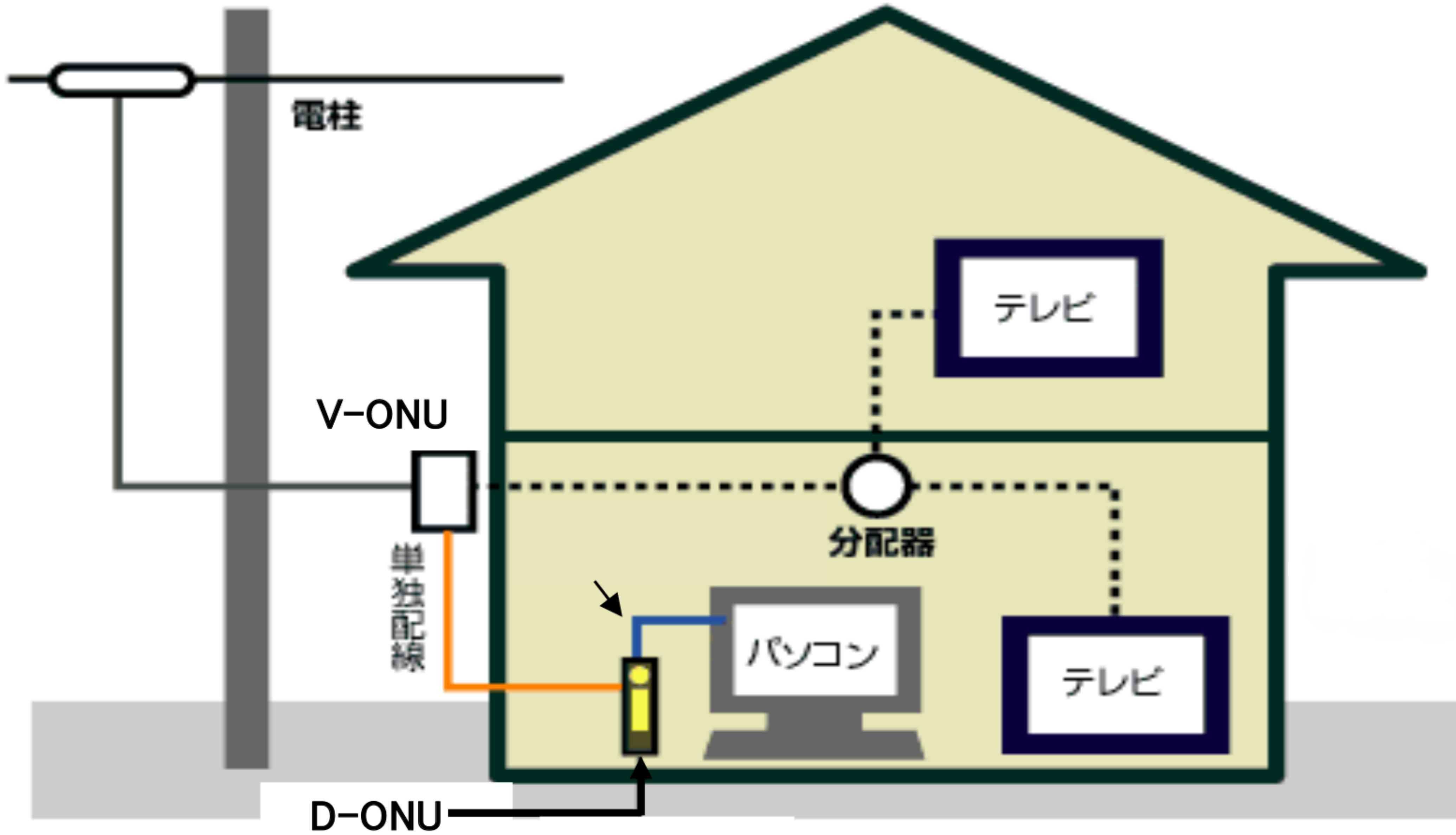


宅内工事のしくみ

- V-ONUから宅内のセフトップボックスまでケーブルを露出にて配線し、テレビやビデオと接続します。
屋外から宅内へのケーブル配線は、通常、壁貫通となりますが、エアコン用スリーブから引き込める場合もあります。
- ※ 条件によっては既設の宅内配線が利用できる場合がありますので、当方指定工事業者にご相談ください。
- ※ 集合住宅の場合はご利用いただけない場合がございます。事前に調査しますので、まずはご相談ください。
- ※ インターネットネット加入の場合単独配線となるので、V-ONUからD-ONUまでNCTで工事します。
基本は露出配線ですが、新築の場合は内径22mm以上の配管を敷設してくださればその中を通します。

■一般住宅の工事例

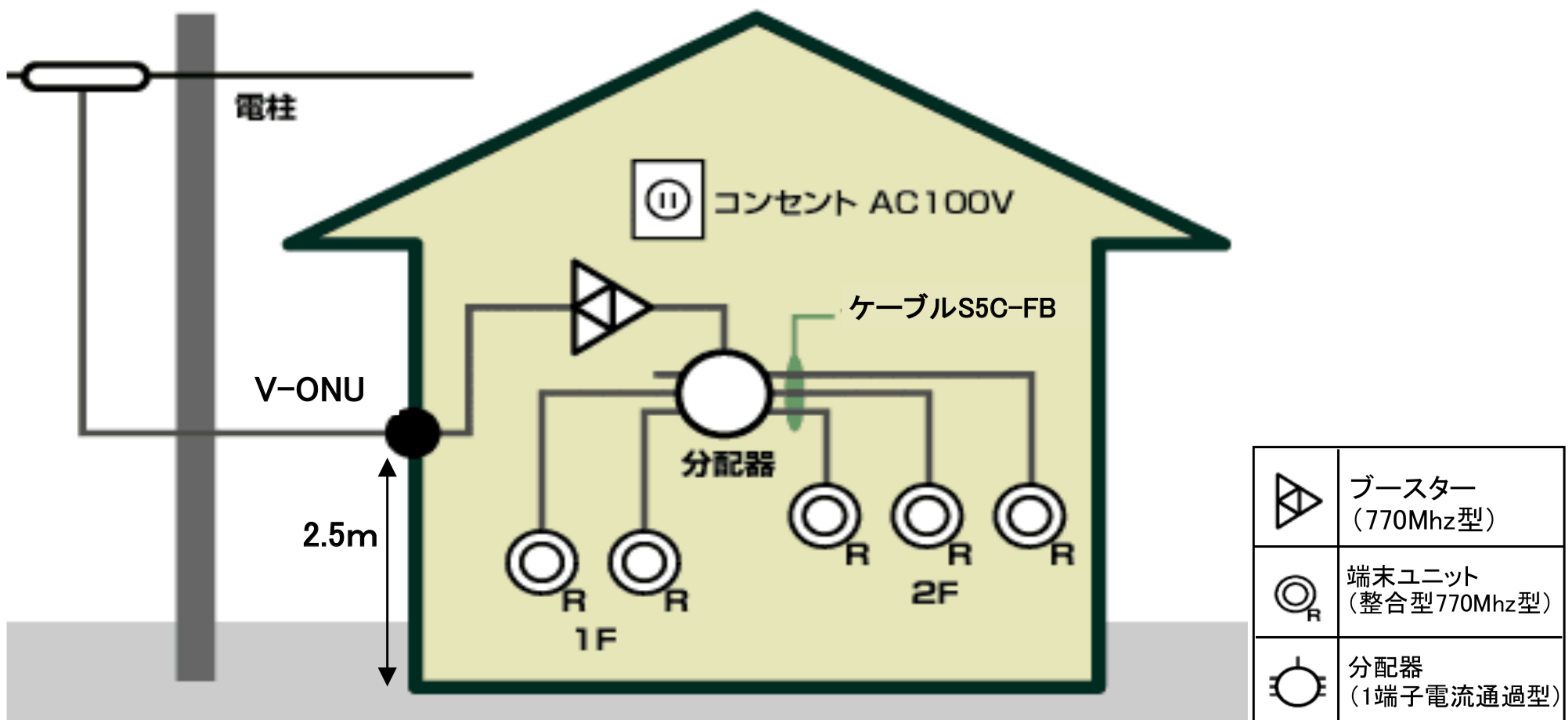


※各部屋にLANケーブルを敷設する場合、D-ONUより先に取付ける機器はルーターをお願いします。HUBですと1台のパソコンをインターネットに接続している場合は2台目は使用出来なくなります。

..... テレビ用配線
 —— 通信サービス専用線 ← ※NCTで配線工事
 —— LANケーブル

※配線工事は露出配線が基本工事となります。見栄えを良くする場合はお客様にて配管を準備ください。

ケーブルテレビ対応住宅の工事施工例について



■ 設備工事について

- 1 屋内のアンテナケーブルは全て、**S5C-FB**を使用して下さい。
- 2 ケーブルコネクタは**F型接栓処理**をお願いします。BS4K放送視聴の場合は必須になります。
- 3 各部屋への配線は送り配線にせず、各々端子になる様に**並列配線**にして下さい。
- 4 分配器、ブースター(電波増幅器)の取付場所は、**必ず点検できる場所**に設置して下さい。
- 5 ブースター(電波増幅器)は、**770MHz全て(CATV用)を増幅出来るもの**を取り付けて下さい。
また、BS、CS放送を視聴の場合は、**3224MHz**まで増幅する物を取付けてください。
(ブースターの近くには、ブースター用電源、交流100Vコンセントを用意して下さい。)
- 6 各部屋の壁付けテレビ端子ユニットのテレビ電波取り出しレベルは、**70dBuV以上**取り出せるよう設計して下さい。
- 7 V-ONUの位置は地上から**2.5m位**の場所に設置するので、宅内からの配線が**近い位置で届く長さ**にして下さい。
- 8 V-ONUは電源が必要となりますので、宅内又はV-ONUを取付ける位置にコンセントを1つご用意下さい。